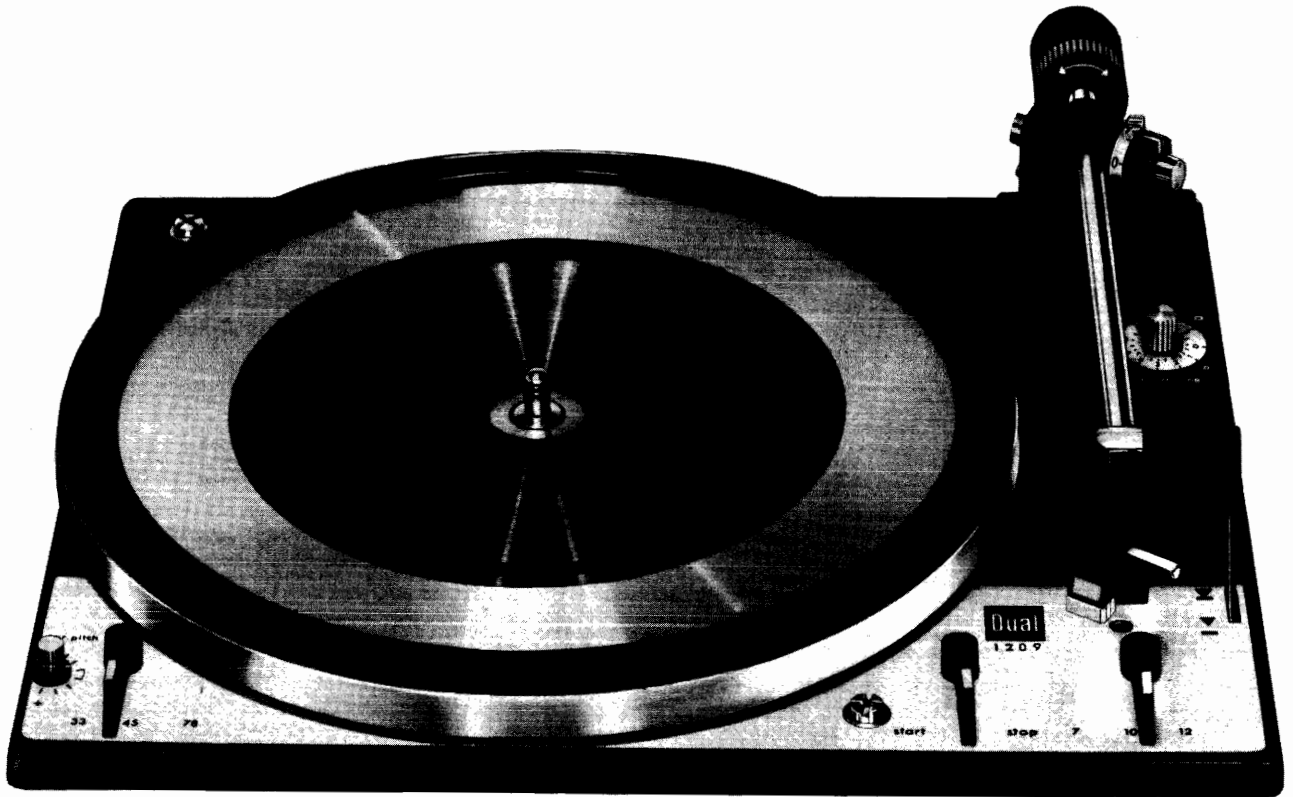


Dual

Service- Anleitung Dual 1209



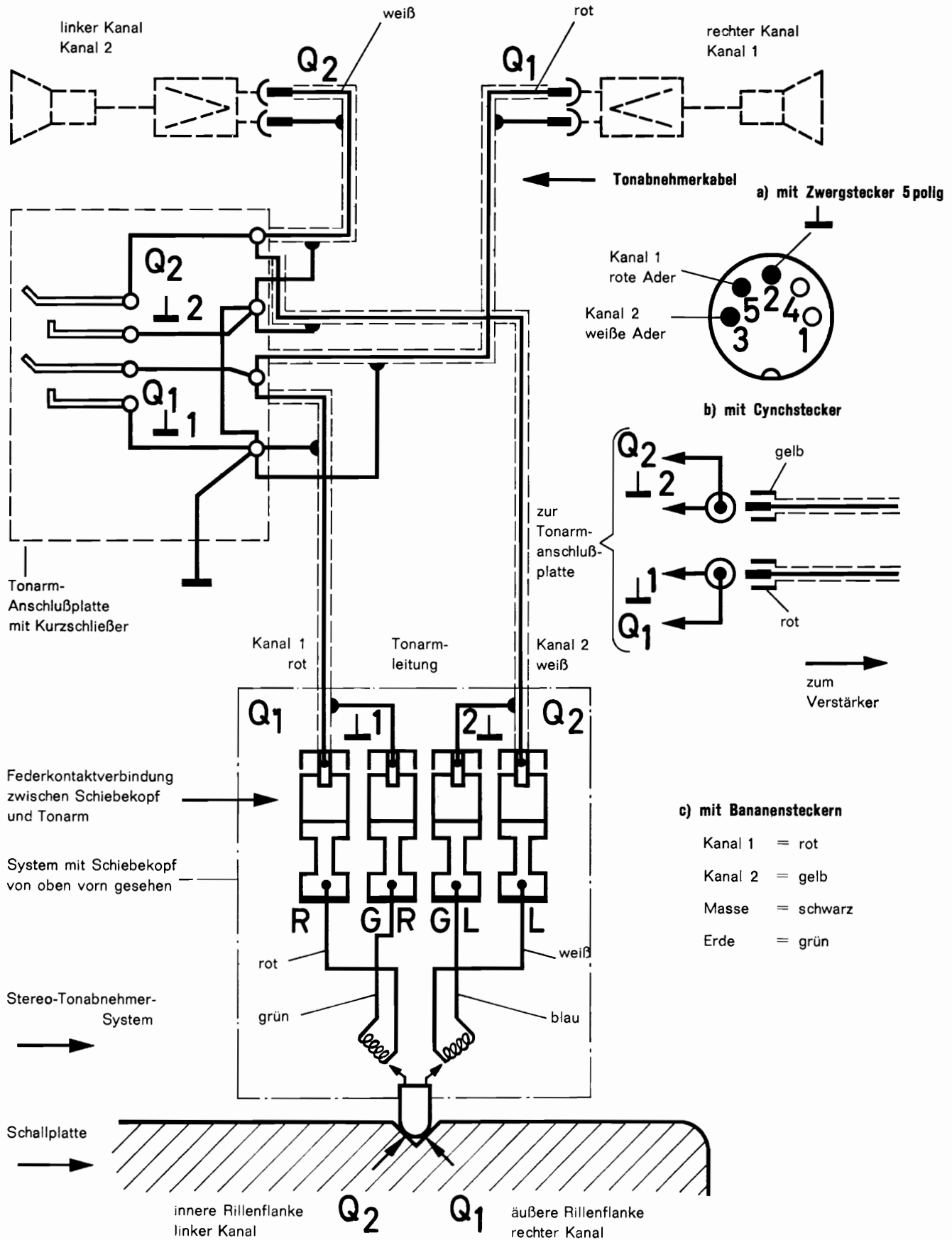
Ausgabe 1 D 1209

Technische Daten:

Stromart:	Wechselstrom 50 oder 60 Hz, umrüstbar durch Austausch der Antriebsrolle.
Nennspannung:	110 / 117 und 220 V, umschaltbar
Antrieb:	4-Pol-Synchronmotor in Spaltpolausführung mit radial elastischer Aufhängung
Stromaufnahme:	bei 220V, 50 Hz ca. 64 mA bei 117 V, 60 Hz ca. 115 mA
Plattenteller:	nichtmagnetischer, 1,9 kg schwerer Plattenteller, 270 mm \varnothing Massenträgheitsmoment: $1,9 \cdot 10^5 \text{ g cm s}^2$
Plattenteller-Drehzahlen:	33 $\frac{1}{3}$, 45 und 78 U/min
Tonhöhenabstimmung:	Regelbereich 6%, auf alle drei Plattenteller-Drehzahlen wirkend ($6\% \triangleq \frac{1}{2}$ Ton)
Gleichlaufschwankungen:	$\pm 0,09\%$ bewertet nach DIN 45 507
Störspannungsabstand:	Rumpelfremdspannung 42 dB DIN 45 500 Rumpelgeräuschspannung 57 dB DIN 45 500
Tonarm:	verwindungssteifer Ganzmetall-Tonarm vertikal spitzengelagert, horizontal 2-fach-Präzisionskugellager in gehärteten und polierten Lagerschalen. 206,0 mm
Wirksame Tonarmlänge:	$1^\circ 45'$ (innerhalb 55 mm bis 146 mm Plattenradius)
Tangentiale Spurfehlwinkel:	vertikal $< 0,010 \text{ p}$ bezogen auf die Nadelspitze
Lagerreibung:	horizontal $< 0,040 \text{ p}$
Tonabnehmerkopf:	abnehmbar, geeignet zur Aufnahme aller Tonabnehmersysteme mit einem Eigengewicht von 1 – 12 g und $\frac{1}{2}$ " Befestigungsmaß
Gewicht:	4,9 kg ohne Verpackung
Abmessungen und erforderlicher Werkbrettausschnitt:	sind der Einbauanleitung zu entnehmen

Dual Gebrüder Steidinger 7742 St. Georgen/Schwarzwald

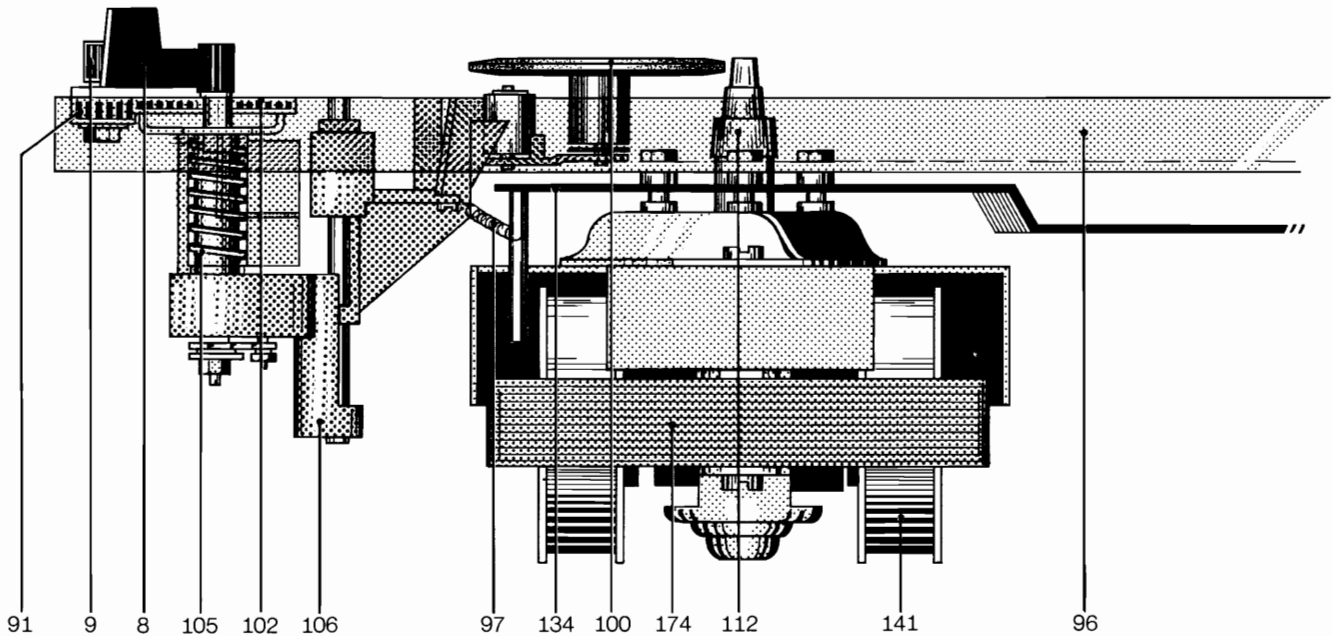
Fig. 1 TA-Anschlußschema



Inhalt

	Seite
Technische Daten	1
Tonabnehmer-Anschlußschema	2
Motor und Antrieb	4
Tonhöhenabstimmung (pitch control)	5
Plattenteller läuft nach Anschluß des Gerätes und Betätigen der Starttaste nicht an	5
Plattenteller erreicht nicht die erforderliche Drehzahl	5
Wiedergabe wird durch Rumpeln beeinträchtigt	5
Nenn Drehzahl liegt am Rande des Regelbereiches der Tonhöhenabstimmung	5
Tonarm und Tonarmlagerung	6
Antiskating-Einrichtung des Tonarmes	7
Nadel gleitet aus der Spielrinne	7
Tonarm setzt neben der Stütze auf	7
Horizontale Lagerreibung ist zu groß	7
Vertikale Tonarmbewegung beim Aufsetzvorgang ist gehemmt	7
Tonarmsteuerung	8
Tonarm-Aufsetz- und Hebeeinrichtung (Tonarmlift)	8
Tonarm setzt nicht am Rande der Schallplatte auf	9
Tonarm wird beim Einschwenken durch Schallplatten behindert	9
Tonarm setzt nach Betätigen der Absenkvorrichtung nicht auf die Schallplatte auf	9
Tonarm senkt sich nach Betätigen der Absenkvorrichtung zu schnell auf die Schallplatte ab	9
Tonarm kehrt nach dem Aufsetzen von Hand unmittelbar nach dem Anlaufen des Plattentellers auf die Stütze zurück	9
Startvorgang	9, 10
Manueller Start	10
Stoppschaltung	10
Kurzschließer	10
Schallplattenabwurf	11
Abstell- und Wechselvorgang	11
Endabstellung	12
Plattenteller bleibt nach dem selbsttätigen Aufsetzen des Tonarmes auf der Platte stehen	12
Die letzte Schallplatte des Stapels wird dauernd wiederholt	12
Beim Verschieben der Schalttaste auf „start“ fällt keine Schallplatte	13
Beim Verschieben der Schalttaste auf „stop“ fällt eine Schallplatte	13
Schallplattenabwurf versagt	13
Schalttaste verriegelt sich in Stellung „stop“	14
Tonarm bewegt sich bei Auflagekraft und Antiskating in 0-Stellung	14
Störgeräusche während des Wechselvorganges	14
Keine Wiedergabe	14
Motor schaltet nicht ab	14
Akustische Rückkopplung	14
Ersatzteile mit Explosionsdarstellung	15 – 20
Schmieranweisung	20 – 22

Fig. 2 Motoraufhängung und Antrieb des Plattentellers



Motor und Antrieb

Der Antrieb des Plattentellers und der Kinematik erfolgt durch einen 4 Pol-Synchronmotor in Spaltpolausführung mit radial elastischer Aufhängung und mit extrem geringer magnetischer Streuung und vibrationsfreiem Lauf.

Die Drehzahl des Motors ist unabhängig von Spannungs-, Temperatur- und Lastschwankungen. Abweichungen entstehen in Abhängigkeit und proportional zur Netzfrequenz. Die Anpassung des Motors an das Gerät bei Netzfrequenzen von 50 oder 60 Hz (cps) erfolgt durch die Verwendung unterschiedlicher Antriebsrollen.

Antriebsrolle 50 Hz Art.-Nr. 218 273
Antriebsrolle 60 Hz Art.-Nr. 218 274

Die Antriebsrolle (112) ist mittels eines Gewindestiftes auf der Motorachse gesichert. Beim Austausch bzw. Aufsetzen einer Antriebsrolle ist auf die richtige

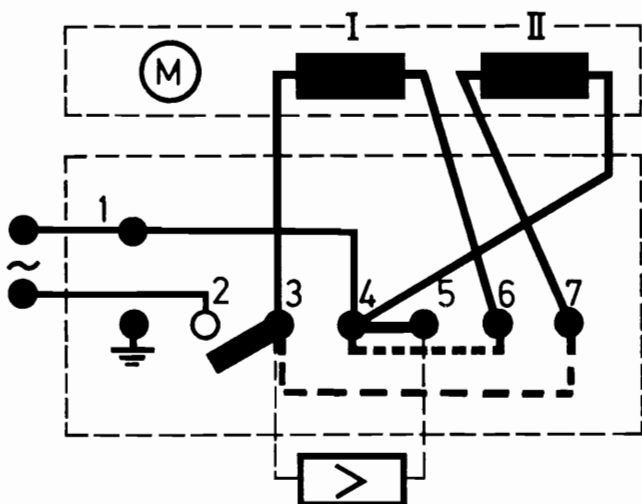
Höhenstellung zu achten (siehe Seite 5).

Der Antrieb des Plattentellers erfolgt über das Treibrad (100) das zur Schonung des Friktionsbelages in der Ruhestellung des Gerätes selbsttätig außer Eingriff kommt.

Die Einstellung der Plattenteller-Drehzahlen von $33\frac{1}{3}$, 45 und 78 U/min erfolgt durch Anheben bzw. Absenken des Treibrades (100) auf die der Drehzahl zugeordneten Stufe der Antriebsrolle.

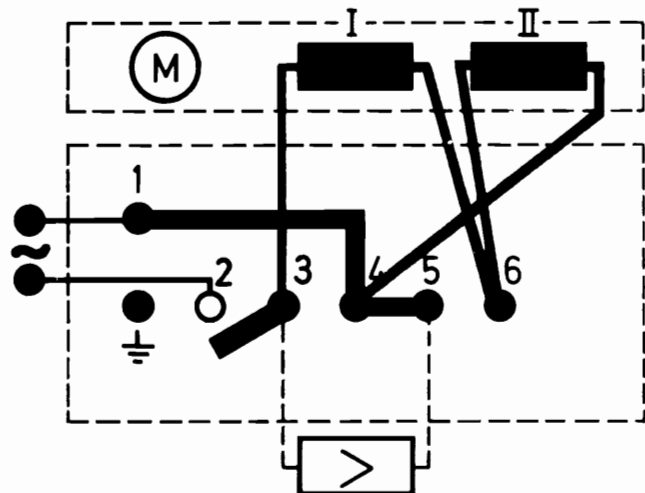
Entsprechend der Betätigung des Schalthebels (8) macht das Umschaltsegment (104) eine Drehbewegung, wodurch der in der Kulisse des Umschaltsegmentes geführte Umschalthebel (97), auf der das Treibrad (100) gelagert ist, von der Antriebsrolle (112) abgehoben und auf die der gewählten Drehzahl entsprechenden Stufe der Antriebsrolle in vertikaler Richtung verschoben wird.

Fig. 3 Anschluß der Feldspule (mit Spannungswähler)



110/125 V

Fig. 4 Anschluß der Feldspule (ohne Spannungswähler)



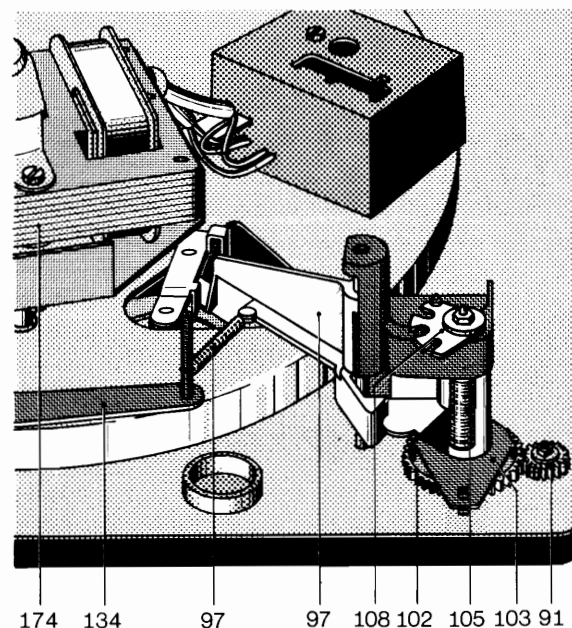
220 V

Tonhöhenabstimmung

Für die Plattenteller-Drehzahlen $33 \frac{1}{3}$, 45 und 78 U/min besitzt das Gerät eine leistungsunabhängige Tonhöhenabstimmung, die eine Veränderung der Tellerdrehzahlen bis max. 6% ($\frac{1}{2}$ Ton) erlaubt.

Durch Drehen der Kappe (9) wird das Umschaltsegment (104) mit darin geführtem Umschalthebel (97) nach oben bzw. unten verschoben. Diese Vertikalbewegung verändert die Treibradstellung an der jeweiligen Stufe der Antriebsrolle, deren konische Laufflächen die Änderung der Nenn Drehzahlen im angegebenen Bereich von $\pm 3\%$ bewirken.

Fig. 5 Treibradtransport und Plattentellerdrehzahlen



Defekt	Ursache	Beseitigung
Plattenteller läuft nach Anschluß des Gerätes und Betätigung der Starttaste nicht an	<ul style="list-style-type: none"> a) Stromzufuhr zum Motor ist unterbrochen b) Treibrad (100) außer Eingriff mit dem Plattenteller c) Antriebsrolle ist lose 	<ul style="list-style-type: none"> a) Anschlüsse an Schalterplatte und Netzanschlußstecker prüfen. b) Funktion des Umschalthebels (97) kontrollieren. c) Antriebsrolle festschrauben.
Plattenteller erreicht nicht die erforderliche Drehzahl	<ul style="list-style-type: none"> a) Antriebsrolle für eine andere Netzfrequenz bestimmt b) Schlupf zwischen Treibrad (100) und Antriebsrolle bzw. Treibrad und Plattenteller c) Übergroße Lagerreibung im Motor, Treibrad oder Plattenteller 	<ul style="list-style-type: none"> a) Antriebsrolle austauschen. b) Friktionsflächen des Treibrades, der Antriebsrolle und des Plattentellers reinigen, nötigenfalls Treibrad austauschen. Vorsicht beim Aufsetzen des Plattentellers, Innenrand nach dem Reinigen nicht mehr berühren! c) Lager reinigen und neu ölen.
Wiedergabe wird durch Rumpeln beeinträchtigt	Abnutzungserscheinungen am Treibrad	Treibrad (100) austauschen, Friktionsflächen vom Plattenteller und der Antriebsrolle mit fettlösendem Mittel gründlich reinigen. (Plattenteller-Innenrand und Antriebsrolle nach dem Reinigen nicht mehr mit den Fingern berühren.)

Defekt

Nenn Drehzahl liegt am Rande des Regelbereiches der Tonhöhenabstimmung.

Ursache

- a) Stellung der Antriebsrolle zum Treibrad ungenau.
- b) Das Gerät sitzt mit dem unteren Motorlager auf der Platine auf.

Beseitigung

- a) Antriebsrolle nach Lösen des Gewindestiftes (114) und gleichzeitigem Verdrehen des Gewindestiftes (111) die Antriebsrolle auf der Motorachse so justieren, daß bei Mittenstellung der Kappe (9) das Treibrad in der Mitte der jeweiligen Stufe der Antriebsrolle steht (Fig. 6). Nach erfolgter Justage den Gewindestift (114) wieder festziehen.
- b) Auflegen beseitigen, Gerät darf nur von den drei Federaufhängungen gehalten werden. Danach Treibradstellung berichtigen.

Fig. 6 Stellung der Antriebsrolle

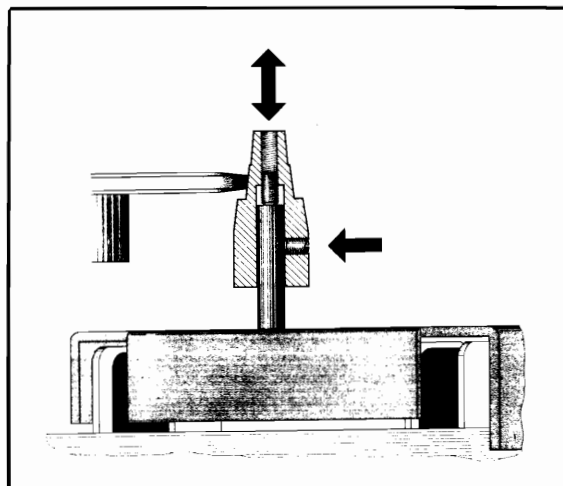


Fig. 7 Tonarmlagerung

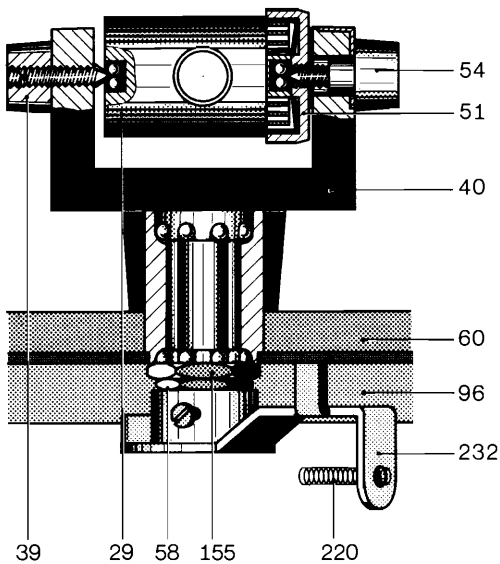


Fig. 8 Tonarmlagerung mit Antiskating-Einrichtung

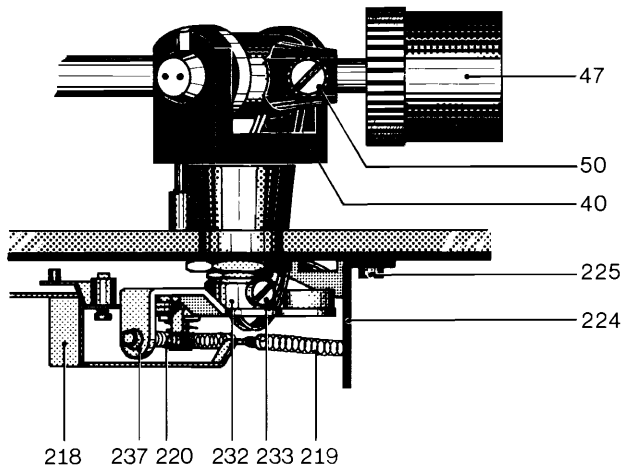
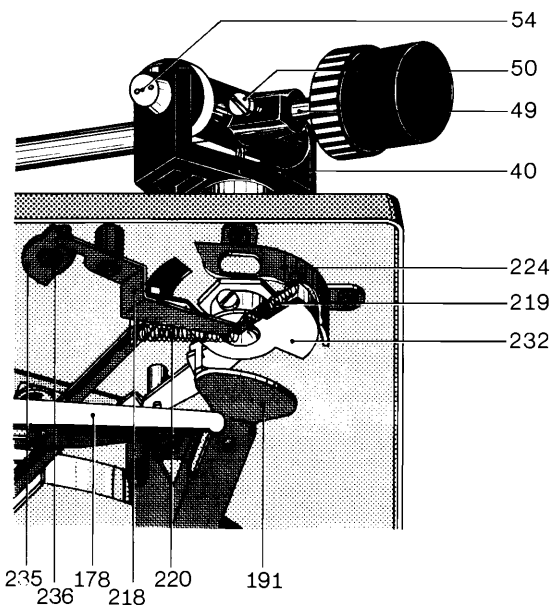


Fig. 9 Tonarmlagerung (Unteransicht)



Tonarm und Tonarmlagerung

Der Studio-Metall-Tonarm des Dual 1209 ist vertikal spitzengelagert und besitzt horizontal Präzisionskugellager in gehärteten und polierten Lagerschalen.

Lagerreibung vertikal = 0,01 g } bezogen auf die
Lagerreibung horizontal = 0,04 g } Nadelspitze

Er gewährleistet dadurch besonders günstige Abtastbedingungen. Der Tonabnehmerkopf ist abnehmbar. Vor der Einstellung der dem eingebauten Tonabnehmersystem entsprechenden Auflagekraft wird bei 0-Stellung der Skala der Tonarm ausbalanciert. Die Grobeinstellung erfolgt durch Verschieben des Gewichtes (47) mit Dorn, die nachfolgende Feinjustierung durch Verdrehen des Gewichtes.

Das Ausgleichsgewicht ist so bemessen, daß Tonabnehmersysteme mit einem Eigengewicht von 1 – 12 g balanciert werden können.

Zur Schockabsorbtion (Absorbtion kurzer Stöße) ist das Ausgleichsgewicht elastisch mit einem Gewindedorn verbunden und gegen unbeabsichtigtes Verdrehen gebremst. In Raststufen von 0,01 p läßt sich am Gewicht eine Feinbalancierung des Tonarmes durchführen. Der Tonabnehmerkopf ist geeignet zur Aufnahme aller Tonabnehmersysteme, deren Befestigungsart dem internationalen 1/2" – Standard entspricht. Die Einstellung der Auflagekraft erfolgt durch Verdrehen des mit einer Skalenteilung versehenen Federhauses (51) und damit durch Spannen oder Lösen der darin befestigten Spiralfeder. Die Skalenteilung ist für einen Einstellbereich von 0 – 5,5 p jeweils mit Markierungspunkten versehen, die eine exakte Einstellung von 0,5 zu 0,5 p innerhalb des genannten Bereiches zuläßt.

Zum Austausch des Tonarmes kpl. mit Tonarmlagerung empfiehlt es sich, nach dem Ablöten der Tonarmleitung zunächst den Haupthebel (191) und den Verbindungshebel (178) abzunehmen. Federn aushängen, Schutzschild (224) und Skatinghebel (218) abnehmen. Desgleichen ist nach Entfernen der Idealscheibe (239) und der Gleitscheibe (238) die Abstellschiene (221) vom Segment (232) zu lösen. Nach dem Lösen der Zylinderschrauben (231, 233) läßt sich das Segment abheben.

Zum Lösen der Mutter (155) wird empfohlen, die Lagerbuchse (56) zwischen Abdeckung (60) und Lagerbock (40) mit Hilfe eines geeigneten Werkzeuges (z. B. Flachzange) festzuhalten. Tonarm vorsichtig herausnehmen.

Beim Einsetzen des Tonarmes kpl. mit Lagerung ist in umgekehrter Reihenfolge zu verfahren, wobei vor dem Festziehen der Schrauben (231, 233) die Tonarmstellung über der Tonarmstütze (20) zu prüfen ist. Diese ist richtig, wenn der Tonarm ohne Hemmung in die Tonarmstütze abgesenkt wird. Nach der Montage des Schutzschildes (224) ist darauf zu achten, daß sich das Segment (232) ohne Behinderung durch die Tonarmleitung bewegen kann.

Vor einer eventuellen Demontage des Tonarmes ist die Auflagekraft-Skala in 0-Stellung zu bringen.

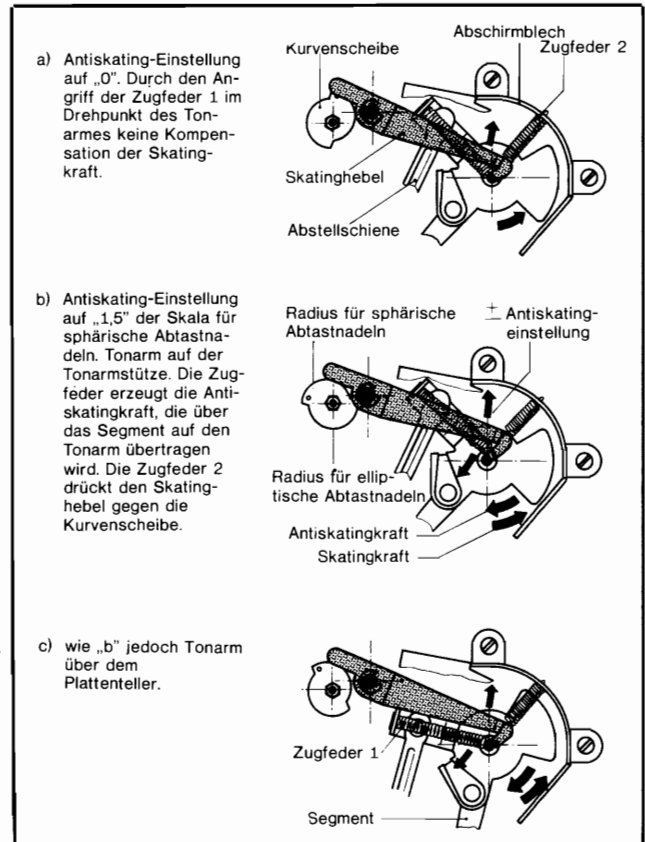
Antiskating-Einrichtung

Die geometrisch bedingte und auf jeden Tonarm wirkende Skating-Kraft wird beim Dual 1209 durch eine präzise Antiskating-Einrichtung weitgehend aufgehoben. Die Skating-Kraft ist abhängig von der Geometrie des Tonarmes, von der Auflagekraft und von der Spitzenverrundung der Abtastnadel des Tonabnehmersystems. Der durch den Skating-Effekt verursachte Zug des Tonarmes zum Plattenzentrum führt nicht nur zum lästigen Springen des Tonarmes beim manuellen oder automatischen Aufsetzen, es ist besonders auch die ungleiche Flankenbelastung der Schallrinne mit den daraus resultierenden Wirkungen, die es bei einem hochwertigen Hi-Fi-Plattenspieler mit Hilfe einer Antiskating-Einrichtung abzustellen gilt.

Durch Drehen des sich auf der Einbauplatte befindlichen Drehknopfes (59) der Antiskating-Einrichtung wird die auf der Drehknopfachse befestigte asymmetrische Kurvenscheibe (235) bewegt. Diese Kurvenscheibe besitzt zwei verschiedene Abrundungen, die je nach Benutzung der roten Antiskating-Skala für kegelförmige Abtastnadeln oder der schwarzen Antiskating-Skala für elliptische Abtastnadeln den Skatinghebel (218) aus seiner Ruhestellung verschieben und mittels der Zugfeder (220) das Gegenmoment auf den Tonarm übertragen.

Die Justage erfolgt im Werk optimal für Abtastnadeln mit einer Spitzenverrundung von $15 \pm 2 \mu\text{m}$ (kegelförmig) und 5/6 x 18/22 (elliptisch). Die Sechskantmutter (236) ist fest angezogen und mit Lack gesichert. Eine eventuelle Veränderung kann nur unter Zuhilfenahme des Dual-Skate-0-Meters und der Meßschallplatte L 096 erfolgen und bleibt einer autorisierten Kundendienst-Werkstätte vorbehalten.

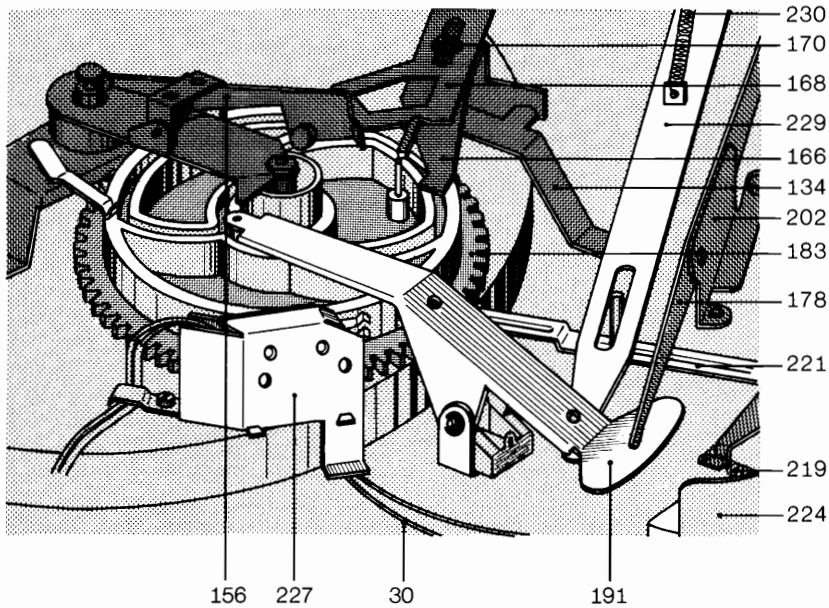
Fig. 10 Antiskatingkraft



Fehlersuche

Defekt	Ursache	Beseitigung
Nadel gleitet aus der Spielrinne	a) Tonarm ist nicht balanciert b) Tonarmauflagekraft zu gering c) Antiskatingeinstellung falsch d) Abtastspitze der Nadel abgeschliffen oder abgesplittert e) zu hohe Lagerreibung im Tonarmlager f) Stahlkugel (222) für Abstellchiene fehlt	a) Siehe Bedienungsanleitung b) Auflagekraft auf den vom Systemhersteller angegebenen Wert einstellen c) Siehe Bedienungsanleitung d) Abtastnadel erneuern e) Tonarmlager kontrollieren. Beide Lager erfordern kleines, gerade noch spürbares Spiel. Die Einstellung des Vertikallagers ist nur an der linken Lagerschraube (Gewindestift 38) vorzunehmen, die des Horizontalallagers an der Stellmutter (58). Das Horizontal-Tonarmlager ist richtig eingestellt, wenn bei Antiskating „0,5“ (Tonarm vorher exakt ausbalancieren) der Tonarm ohne Hemmung von innen nach außen gleitet. f) Stahlkugel (222) ersetzen.
Tonarm setzt neben der Stütze auf	Segment (232) dejustiert	Segmentstellung korrigieren: Segment (232) nach Lösen der Zylinderschrauben (231, 233) verdrehen. Zur Einstellung zunächst beide Schrauben lösen, Schraube (233) anziehen und Justierung prüfen. Einstellung ist richtig, wenn der Tonarm ohne Hemmung in die Tonarmstütze abgesenkt wird. Nach erfolgter Justierung Schrauben festziehen.
Horizontale Lagerreibung ist zu groß	Tonarmhöhe (am Tonarmlift) ist zu hoch eingestellt. Dadurch wird der Haupthebel an den Steuerpimpel am Heberbolzen gedrückt	Maximalen Abstand der Abtastnadel von der Schallplatte (ca. 6 mm) durch Verdrehen der Einstellschraube einhalten bzw. nicht überschreiten.
Vertikale Tonarmbewegung beim Aufsetzvorgang ist gehemmt	a) Lagerreibung zu groß b) Heberbolzen (216) klemmt im Führungsrohr des Segmentes (232)	a) Reibung durch Einstellung der Lagerschraube (Gewindestift 38) beseitigen und Balance kontrollieren. b) Heberbolzen herausnehmen und reinigen.

Fig. 11 Kinematik der Tonarmsteuerung



Tonarmsteuerung

Die Bewegung des Tonarmes für das automatische Auf- und Absenken werden durch die an der Unterseite des

für den Abspielvorgang die Horizontalbewegung des Tonarmes ungehindert möglich ist.

Kurvenrades (183) vorhandenen Steuerkurven bei einer Drehung um 360° hervorgerufen. Als Steuerorgane für das Anheben und Absenken wirken dabei der Haupthebel (191) und der Heberbolzen (216), für die Horizontalbewegung des Tonarmes der Haupthebel (191) mit dem Segment (232).

Für die Wiedergabe von Schallplatten mit 17,25 und 30 cm Durchmesser ist eine Einstellung des Gerätes mit Hilfe des Schalthebels (37) vorzunehmen. Die Aufsetzpunkte des Tonarmes werden durch Anschlag des Exzentrers der Stellschiene (229) an den Einstellhebel (228) bestimmt.

Die Begrenzung der Horizontalbewegung des Tonarmes ergibt sich dabei durch Anschlag des Segmentes an die Stellschiene (229), die nur während des Wechselvorganges durch den Haupthebel (191) angehoben wird und damit in den Schwenkbereich des am Segment angeordneten Federbolzens gelangt. Mit Beendigung des Aufsetz- bzw. Wechselvorganges (Absenken des Tonarmes auf die Schallplatte) wird die Stellschiene (229) wieder freigegeben, die in die Normallage zurückgeht. Dadurch gelangt diese aus dem Bereich des Federbolzens, so daß

Tonarm-Aufsetz- und Hebeeinrichtung (Tonarmlift)

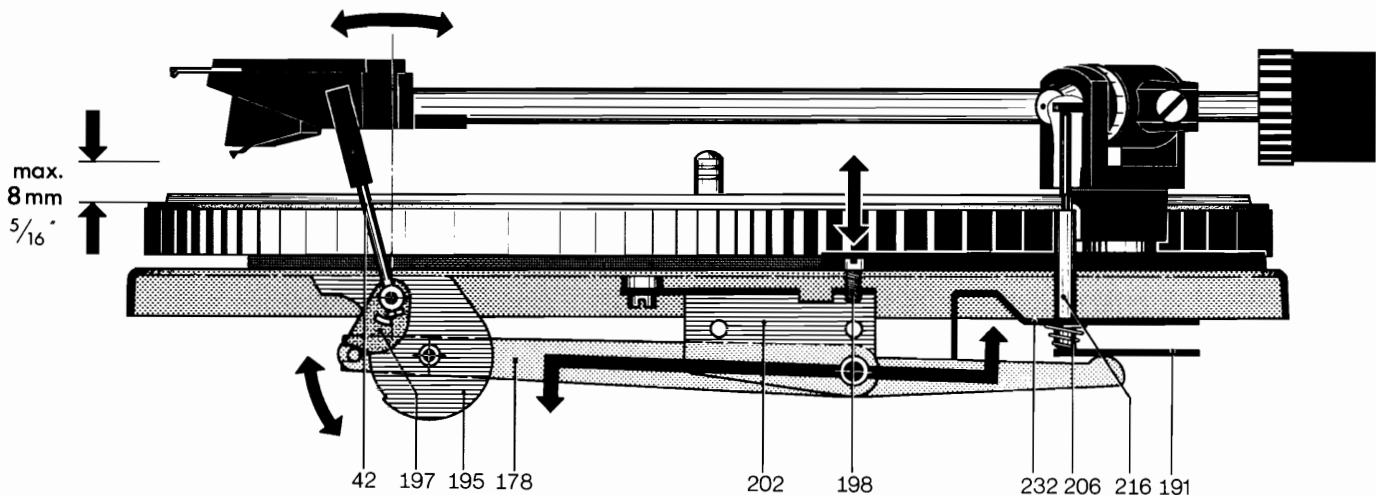
Der Tonarmlift gestattet das behutsame Aufsetzen des Tonarmes an jeder beliebigen Stelle (außerhalb des Abstellbereiches) der Schallplatte.

Durch Betätigen der Griffstange (Verschieben nach vorne) dreht sich die Hubscheibe (194). Der damit gekoppelte Verbindungshebel (178) überträgt diese Bewegung auf den Haupthebel (191), der wiederum den Heberbolzen (216) und damit den Tonarm anhebt. Nach dem Einschwenken des Tonarmes über die gewünschte Stelle der Schallplatte wird die Griffstange durch leichtes Antippen (nach hinten) ausgelöst. Dadurch wird der Verbindungshebel (178) frei, wobei

durch die Einwirkung der Blattfeder (171) der Haupthebel (191) in seine normale Lage zurückgeführt wird und den Tonarm damit absenkt. Die Absenkbewegung des Tonarmes wird durch das auf der Hubscheibe (194) vorhandene Silikonöl verzögert.

Die Höhe der Abtastnadel über der Schallplatte läßt sich durch Drehen der Stellschraube (R 8) im Bereich von 0–6 mm variieren. Durch Rechtsdrehen wird der Abstand vergrößert, während sinngemäß durch Linksdrehen der Abstand zwischen Schallplatte und Abtastnadel verkleinert werden kann.

Fig. 12 Tonarmlift (Tonarm abgehoben)



Fehlersuche

Defekt	Ursache	Beseitigung
Tonarm setzt nicht am Rande der Schallplatte auf	a) Plattengrößeneinstellung falsch b) Tonarmaufsetzpunkt ist falsch eingestellt c) Schallplatte entspricht nicht der Norm d) Friktionsfläche der Tonarmkupplung verschmutzt	a) Mittels Schalttaste erforderliche Einstellung vornehmen. b) Nach den Angaben der Bedienungsanleitung Schallplatten-Aufsetzpunkt so justieren, daß der Tonarm ca. 1,5 mm vom Schallplattenrand entfernt aufsetzt. (Die Einstellung wird nur für 17,5-cm-Schallplatten vorgenommen und ergibt sich für 25- und 30-cm-Schallplatten automatisch). c) Normgerechte Schallplatte verwenden. d) Friktionsfläche reinigen.
Tonarm wird beim Einschwenken durch Schallplatten behindert	Tonabnehmer-Höhen-einstellung	Durch Verdrehen der Stellschraube (34). Einstellung ist richtig, wenn bei dem von der Stütze abgenommenen Tonarm der Abstand zwischen der Spitze der Abtastnadel und der Steuertaste (36) ca. 2 – 3 mm beträgt.
Tonarm setzt nach Betätigung der Absenkvorrichtung nicht auf die Schallplatte auf	Dämpfung durch Verunreinigung des Siliconöls an der Hubscheibe der Absenkvorrichtung ist zu groß	Nach Lösen der Mutter (192) Deckscheibe (193) und Hubscheibe beidseitig mit „Wacker-Siliconöl AK 500000“ gleichmäßig bestreichen und Teile wieder zusammenbauen. Eventuell ausgetretene Streichmasse nach der Montage abwischen.
Tonarm senktsich nach Betätigen der Absenkvorrichtung zu schnell auf die Schallplatte ab	Dämpfung durch unsachgemäße Schmierstoffbeimengung zur Dämpfungsmasse zu gering	Nach Lösen der Mutter (192) Deckscheibe (193) und Hubscheibe (194) abnehmen und gründlich reinigen. Hubscheibe beidseitig mit „Wacker-Siliconöl AK 500000“ gleichmäßig bestreichen und Teile wieder zusammenbauen. Eventuell ausgetretene Streichmasse nach der Montage abwischen.
Tonarm kehrt nach dem Aufsetzen von Hand unmittelbar nach dem Anlaufen des Plattentellers auf die Stütze zurück	Die Stellung des Abstellers hat sich beim Transport des Gerätes verändert	Nach dem Einbau und nach jedem Transport soll das Gerät zur automatischen Justage der Abstellautomatik einmal bei verriegeltem Tonarm gestartet werden (Steuertaste nach „start“).

Startvorgang

Durch Betätigen der Steuertaste (36) wird zunächst der Umschalthebel (166) in Richtung Kurvenrad (183) verschoben. Das hat die Auslösung der nachstehenden Funktionen zur Folge:

- Der am Umschalthebel (166) befindliche Lappen verdreht den auf der Rillennachse (170) gelagerten Schaltarm (134). Dieser bringt seinerseits über eine Zugfeder den Umschalthebel (97) und damit das Treibrad (100) in Eingriff mit Antriebsrolle (112) und Plattenteller (7). Gleichzeitig wird der Netzschalter (132) durch die mit dem Schaltarm gekoppelte Schaltschiene (129) betätigt und damit der Plattenteller in Drehung versetzt.
- Der Umschalthebel (166) wird in den Bereich des Umlenkhebels (223) gebracht, so daß dieser bei nachfolgender Drehung des Kurvenrades in seine Wechselstellung gedrängt wird.

Das Betätigen der Schalttaste gibt auch den Starthebel (168) frei, der mittels der Zugfeder (167) in Richtung Kurvenrad gezogen wird. Dadurch wird über die Wickelfeder der Abstellhebel (209) in den Bereich der Mitnehmers am Plattenteller-Ritzel gebracht und damit das Kurvenrad angetrieben.

Fig. 13 Startstellung

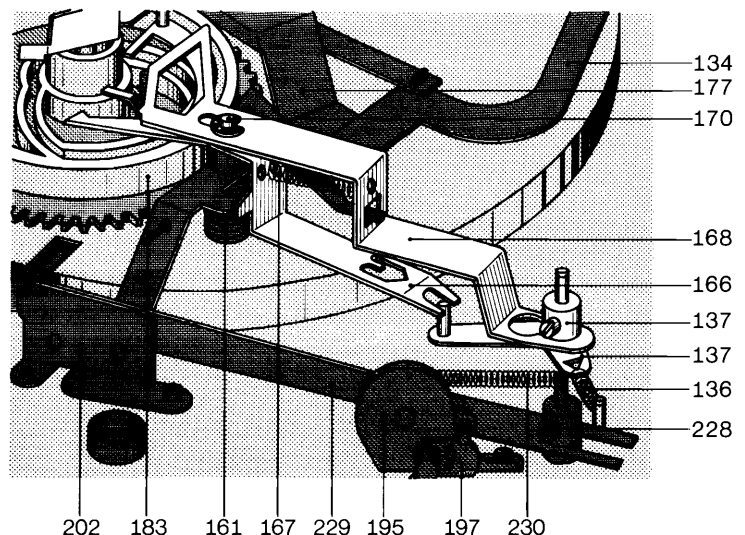
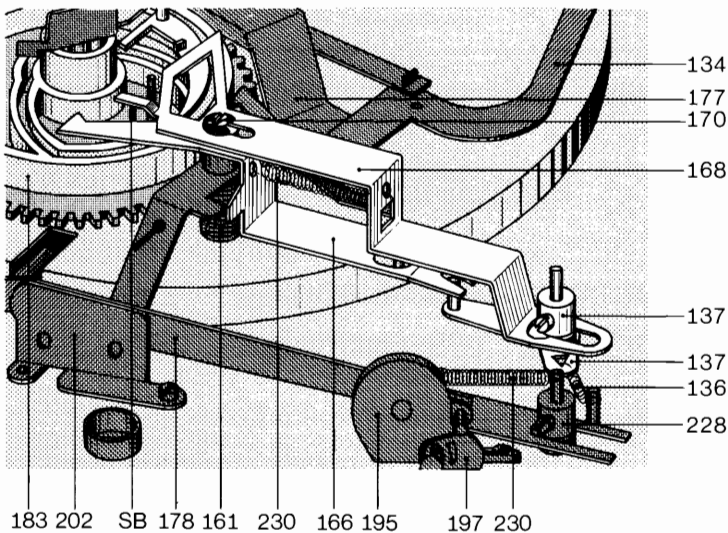


Fig. 14 Stoppstellung



Zur Verhinderung von Bedienungsfehlern ist die Schalttaste während des Startvorganges (Drehung des Kurvenrades) in ihrer Stellung blockiert. Unmittelbar vor Erreichen der 0-Stellung des Kurvenrades (Beendigung des Wechsellvorganges) wird der Starthebel durch den Startbolzen (SB) des Kurvenrades abgedrängt und damit die Schalttaste und der Umschalthebel in ihre Ausgangsstellungen zurückgebracht. Nach dem Einbau und nach jedem Transport soll das Gerät einmal bei verriegeltem Tonarm gestartet werden. Damit wird der Absteller, der durch den Transport eine beliebige Stellung eingenommen haben kann, automatisch justiert.

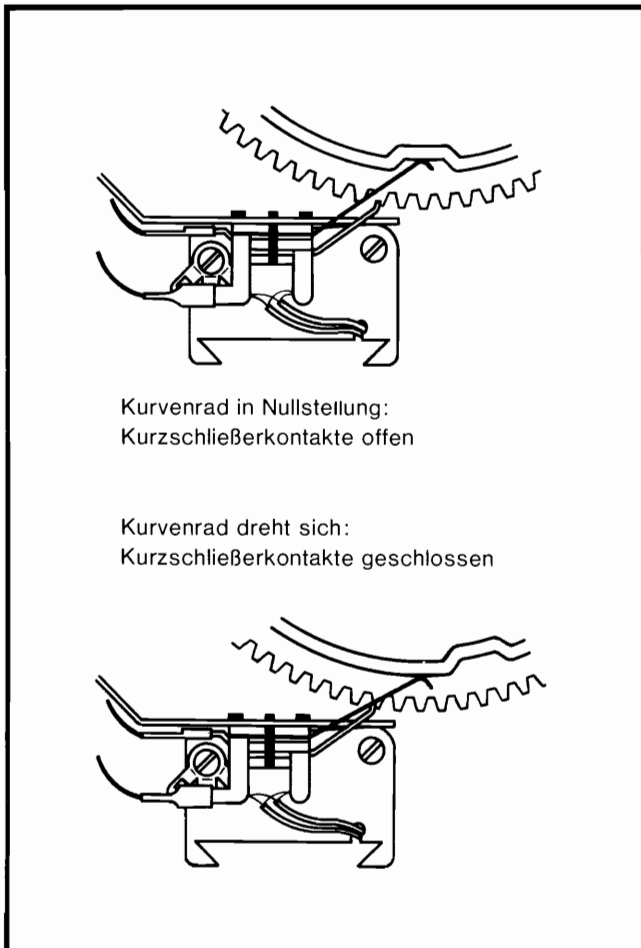
Manueller Start

Die auf dem Schaltarm (134) angeordnete Klinke (180) rastet beim Einwärtsschwenken des Tonarmes von Hand hinter den in der Platine vorgesehenen Vierkantbolzen ein und hält den Schaltarm in dieser Stellung und damit das Treibrad (100) in Eingriff mit dem Plattenteller.

Durch die mit dem Schaltarm gekoppelte Schaltschiene (129) wird der Netzschalter betätigt und damit der Plattenteller in Drehung versetzt.

Nach Erreichen der Auslaufrille der gespielten Schallplatte erfolgt die Rückführung des Tonarmes und Abschaltung des Gerätes selbsttätig. Wird dagegen der Tonarm vor Beendigung des Spieles von der Schallplatte abgehoben und von Hand zur Stütze geführt, löst der Bolzen des Segmentes (232) die Rastung der Klinke (180) so, daß mittels der Schenkelfeder (161) der Schaltarm in seine Ausgangsstellung zurückgebracht wird. Dadurch unterbricht der Netzschalter die Stromzufuhr. Gleichzeitig wird das Treibrad abgehoben.

Fig. 15 Kurzschließer



Stoppschaltung

Bei Betätigen des Schalthebels in Stellung „stop“ wird nur der Starthebel (168) nach vorne geschoben. Dadurch kommt der Absteller mit dem Kurvenrad in Eingriff. Der Umlenkhebel (223) bleibt in seiner Stoppstellung.

Bei auf der Stütze befindlichem Tonarm und Betätigen der Steuertaste in Stellung „stop“ darf der Schalthebel nicht blockieren.

Kurzschließer

Zur Vermeidung von Störgeräuschen während des Wechsellvorganges und beim automatischen Auf- und Absetzen des Tonarmes ist das Gerät mit einem Kurzschliesser ausgerüstet. Die Steuerung der Schaltfedern für beide Kanäle erfolgt durch das Kurvenrad. Im Ruhezustand des Gerätes ist der Kurzschluß der Tonabnehmerleitungen aufgehoben.

Schallplattenabwurf

Für das Stapeln und Abwerfen der Schallplatten sind je nach Mittelloch-Durchmesser (7 oder 38 mm) die Wechselachse AW 3 oder die Abwurf-säule AS 12 vorgesehen.

Eingeleitet wird der Abwurfvorgang durch die Drehung des Kurvenrades (183), dessen Abwurfkurve (AK) die Abwurfvippe (156) und den Wechselbolzen (159) steuert. Die dabei entstehende Abwärtsbewegung löst dann über die Wechselachse oder Abwurf-säule den Abwurf einer Schallplatte aus.

Die Abwurfkurve ist am Kurvenrad so angeordnet, daß der Abwurf einer Schallplatte nur erfolgen kann, wenn sich der Tonarm über die Stütze, also außerhalb des Bereiches des größtmöglichen Schallplatten-Durchmessers (30,5 cm) befindet.

Fig. 16 Schallplattenabwurf

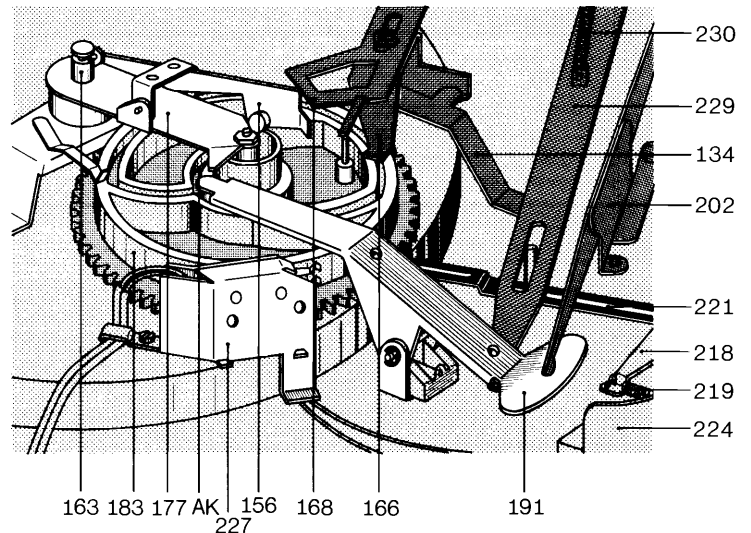
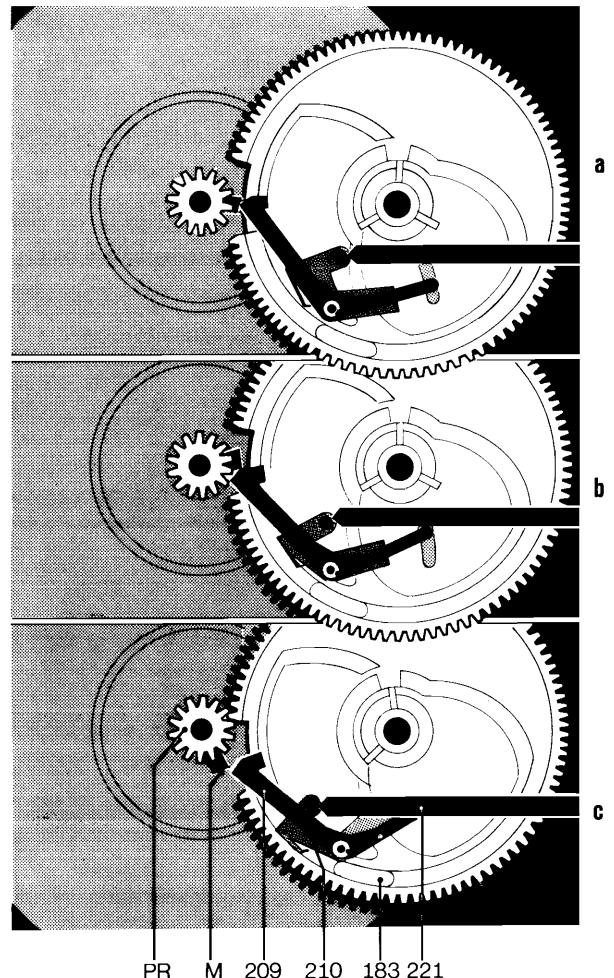


Fig. 17 Einleitung der Wechsel- bzw. Abstellfunktion



Abstell- und Wechselvorgang

Die Einleitung des Wechselvorganges nach Abspielen einer Schallplatte und die Endausschaltung nach Abtasten der letzten Platte eines Stapels werden durch den Mitnehmer (M) des Plattenterritzels (PR) und des Abstellhebels (209) hervorgerufen.

Der Abstellhebel (209) wird dabei durch die Bewegung des Tonarmes beim Abspielvorgang mit Hilfe der Abstell-schiene (221) proportional der Rillensteigung an den Mitnehmer herangeführt. Der exzentrisch befestigte Mitnehmer drängt den Abstellhebel (209) bei jeder Umdrehung zurück, solange der Vorschub des Tonarmes nur eine Rillenbreite beträgt.

Erst die Auslaufrille mit ihrer größeren Steigung führt den Abstellhebel (209) mit größerem Hub an den Mitnehmer heran, so daß der Abstellhebel erfaßt und mitgenommen wird.

Das Kurvenrad (183) wird dadurch aus der 0-Stellung in Eingriff mit dem Ritzel des Plattentellers gebracht.

Fig. 18 Wechseltorgang

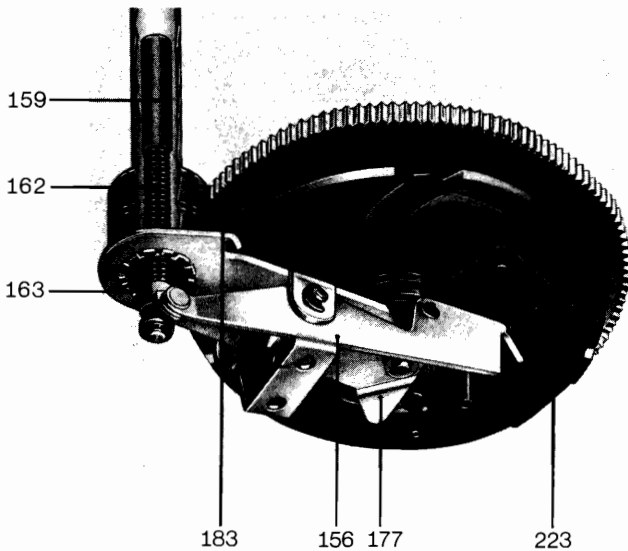


Fig. 19

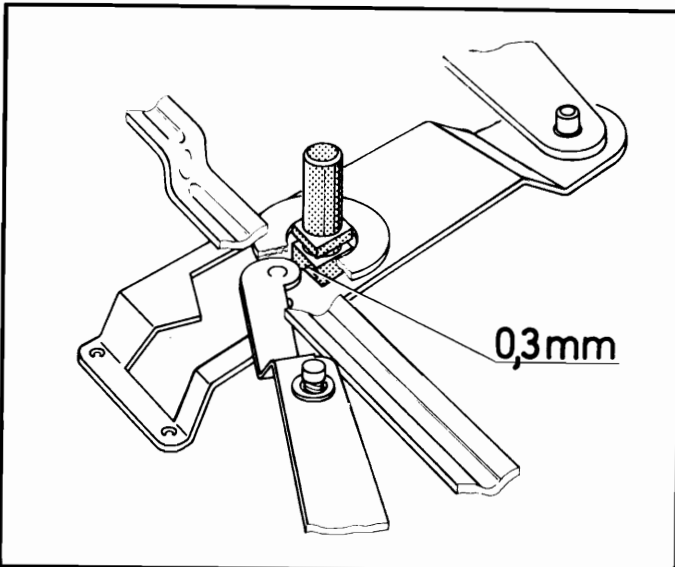
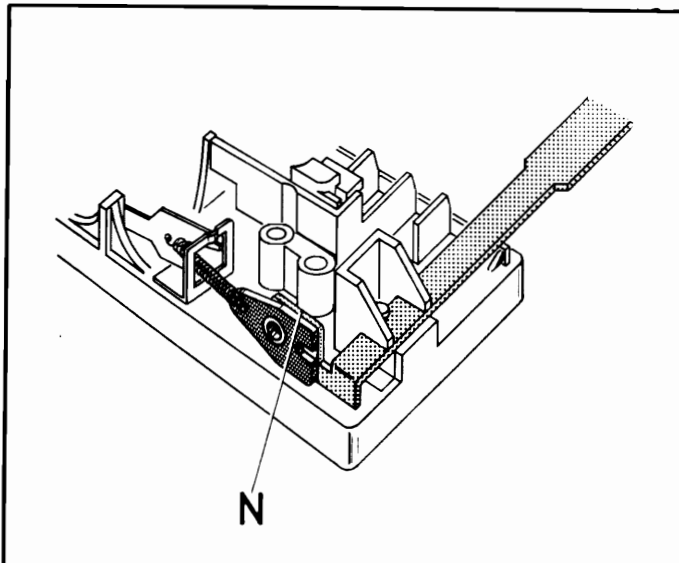


Fig. 20



Endabstellung

Die Funktion Endabstellung und Wechseltorgang sind durch die Stellung des Umlenkhebels (223) bedingt. Der Umlenkhebel (223) wird nach jedem Startvorgang oder Plattenabwurf vom Haupthebel (191) in die Stoppstellung gebracht (längeres Ende des Umlenkhebels zur Kurvenradmitte).

Beim nachfolgenden Plattenabwurf wird der Umlenkhebel (223) von der Abwurfwippe (156) umgelenkt (Startstellung), so daß der Tonarm nach Abwurf der Platte einschwenken und auf diese aufsetzen kann. Ist nun keine Schallplatte mehr auf der Achse, bleibt diese in ihrer Bewegung nach unten verriegelt und die Abwurfwippe kann den Umlenkhebel nicht umschalten, er bleibt in seiner Stoppstellung und bewirkt, daß der Tonarm sich auf die Stütze absenken kann.

Beim Einlaufen des Kurvenrades (183) in die 0-Stellung kann die Nase des Schaltarms (134) in die am Kurvenrad vorgesehene Aussparung einlaufen, den Netzschalter (132) betätigen und das Treibrad (100) abheben.

Fehlersuche

Defekt

Plattenteller bleibt nach dem selbsttätigen Aufsetzen des Tonarmes auf der Schallplatte stehen.

Ursache

- Schaltarm (134) wird durch Klinke (180) nicht verriegelt.
- Netzschalter hat die Stromzufuhr unterbrochen (hat ausgeschaltet).

Beseitigung

- Nach Lösen der Schraube des Schaltarms durch Verdrehen des kurzen auf den langen Schaltarmteil. Einstellung ist richtig, wenn beim Einschwenken des Tonarms und Drehen des Kurvenrades von Hand die Klinke einen Abstand von 0,3 mm zum Vierkantbolzen (in der Platine vernietet) aufweist.
- Beim Einschwenken des Tonarmes muß die Schaltschiene (129) einen Überhub von 0,3–0,5 mm haben. Nach Bedarf: Nase (N) der Schaltschiene (129) im Netzschalter justieren.

Defekt

Die letzte Schallplatte des Stapels wird dauernd wiederholt.

Ursache

Wechselachse defekt.

Beseitigung

Wechselachse austauschen.

Defekt

Beim Verschieben der Schalttaste auf „start“ fällt keine Schallplatte (Plattenwechsler außer Funktion).

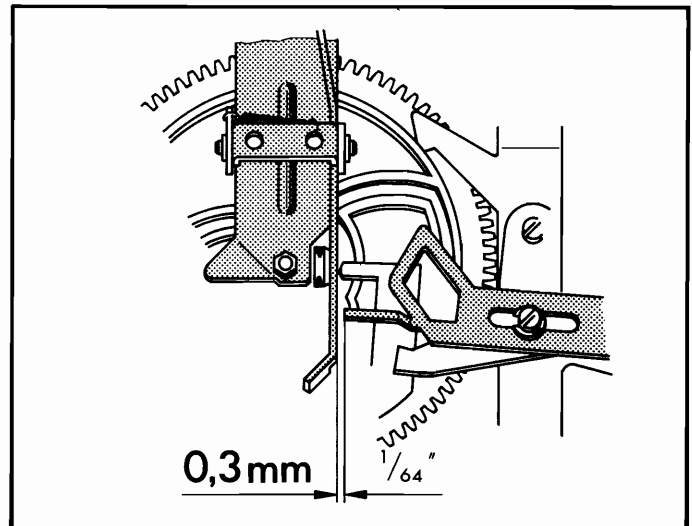
Ursache

Abwurfwippe (156) wird vom Starthebel blockiert.

Beseitigung

Abwurfwippenstellung so korrigieren, daß in Stellung „start“ zwischen dem Starthebel und der Abwurfwippe ein Mindestabstand von 0,3 mm vorhanden ist.

Fig. 21

**Defekt**

Beim Verschieben der Schalttaste auf „stop“ fällt eine Schallplatte.

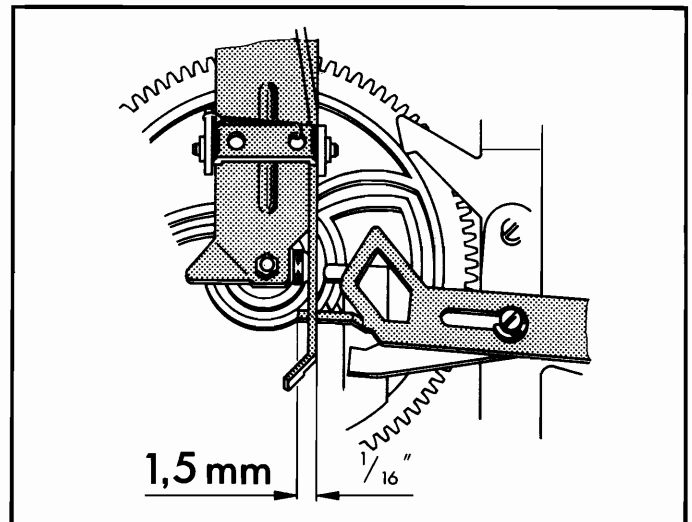
Ursache

Abwurfwippe (156) wird vom Starthebel nicht blockiert.

Beseitigung

Abwurfwippe so justieren, daß nach Auslösen der Funktion „stop“ der Starthebel ca. 1,5 mm unter die Abwurfwippe läuft.

Fig. 22

**Defekt**

Schallplattenabwurf versagt.

Ursache

Abwurfwippe hat zu kleinen Hub.

Beseitigung

Mit Exzentrerschraube an der Abwurfwippe Hub regulieren. Die Einstellung ist richtig, wenn in 0-Stellung des Kurvenrades und verriegelter Wechselachse beim Hochdrücken des Wechselbolzens die drei Stützen der Wechselachse eine Längsbewegung von 0,2 mm ausführen.

Fig. 23

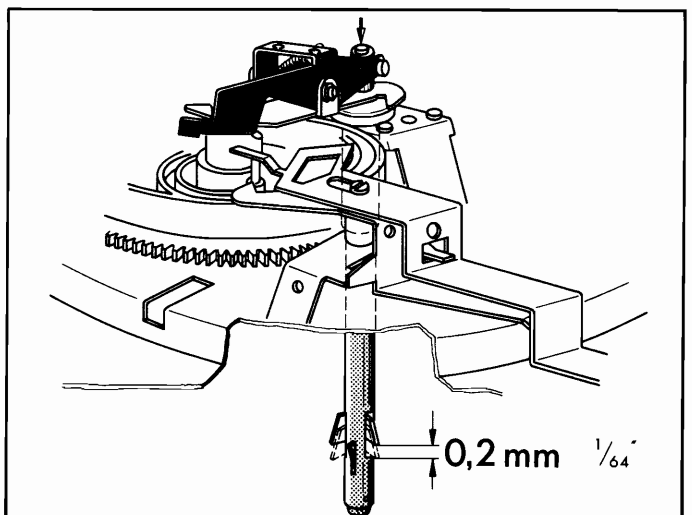
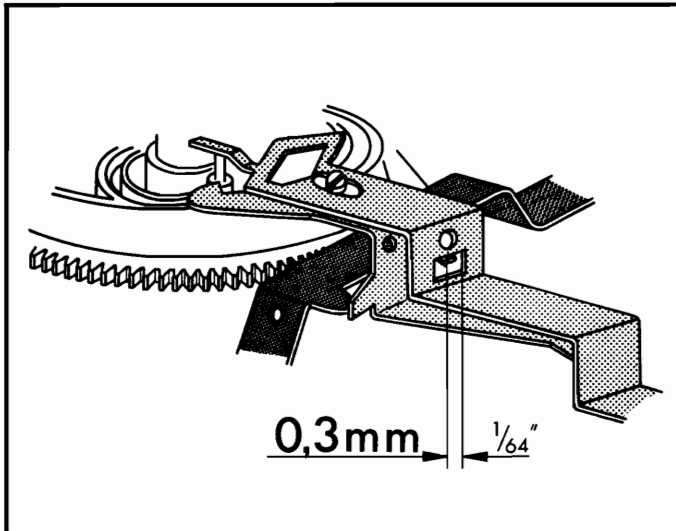


Fig. 24



Defekt

Schalttaste verriegelt sich in Stellung „stop“ bei dem auf der Stütze befindlichen Tonarm.

Ursache

Abstand zwischen der Nase des Schaltarmes (134) und dem Starthebel (166) ist zu groß.

Beseitigung

In 0-Stellung des Kurvenrades die Schaltarm-nase so justieren, daß der Abstand zum Starthebel ca. 0,3 mm beträgt.

Defekt	Ursache	Beseitigung
Tonarm bewegt sich bei Auflagekraft- und Antiskatingskala in 0-Stellung a) von innen nach außen b) von außen nach innen	a) Antiskatingeinrichtung dejustiert b) Zu straffe Tonarmleitungen erzeugen ein Drehmoment	a) Skatinghebel so justieren, daß Skatingfeder genau am Tonarmdrehpunkt angreift. b) Tonarmleitungen locker verlegen.
Während des Wechselvorganges und beim automatischen Auf- und Absetzen des Tonarmes machen sich Störgeräusche bemerkbar	Kurzschließer dejustiert. Der Abstand zwischen den Schleiffedern und den Kurzschlußleisten am Kurzschließer sind zu groß	Durch Biegen der Kurzschlußleisten. Die Einstellung ist richtig, wenn in der Nullstellung des Kurvenrades der Abstand zwischen Schleiffedern und den Kurzschlußleisten am Kurzschließer ca. 0,5 mm beträgt. Kontaktfedern mit Pflegemittel (z. B. Kontakt 61) einsprühen und Justierung der Kurzschlußleisten prüfen.
Keine Wiedergabe. Der Kurzschluß der Tonabnehmerleitung wird nicht mehr aufgehoben.	Abstand zwischen den Schleiffedern und den Kurzschlußleisten am Kurzschließer fehlt oder ist zu gering	Durch Justieren der Kurzschlußleisten. Die Einstellung ist richtig, wenn in der Nullstellung des Kurvenrades der Abstand zwischen den Schleiffedern und den Kurzschlußleisten am Kurzschließer ca. 0,5 mm beträgt.
Motor schaltet beim Aufsetzen auf die Stütze nicht ab	Entstörkondensator (im Netzschalter) ist defekt (Kurzschluß)	Entstörkondensator im Netzschalter durch neues Exemplar mit 10 000 pF, 700 V ersetzen.
Akustische Rückkopplung	a) Chassisteile (z. B. auch Anschlußleitungen) streifen am Werkbrettausschnitt b) Anschlußleitungen sind zu straff gespannt	a) Werkbrettausschnitt nach den Angaben der Einbauanleitung ausrichten. Leitungen verlegen. b) Kabel lockern bzw. verlängern.

Ersatzteile

Pos.-Nr.	Artikel-Nr.	Benennung	Anzahl	Preis
1	215 470	Abwurfsäule AS 12 (Sonderzubehör)	1	
2	213 895	Wechselachse AW 3	1	
3	201 208	Ringblende für Plattentellerbelag	1	
4	214 056	Scheibe	1	
5	200 543	Sprengring	1	
6	218 385	Plattentellerbelag kpl. verp.	1	
7	218 388	Plattenteller kpl. verp. (Pos.-Nr. 3, 4, 5, 6)	1	
8	217 237	Schalthebel links kpl.	1	
9	217 241	Kappe kpl.	1	
11	219 008	Blende (cm)	1	
	219 006	Blende (Zoll)	1	
12	217 230	Einbauplatte kpl.	1	
13	214 210	Transportsicherung kpl.	2	
14	210 816	Sechskantschraube M 4 x 4	2	
15	201 095	Zentrierstück	1	
16	201 101	Zentrierstift	1	
17	210 182	Sicherungsscheibe gewölbt	1	
18	210 630	Scheibe verzkt.	1	
19	210 197	Greifring G 4 x 0,8	1	
20	217 301	Stütze kpl.	1	
21	216 510	Blattfeder	1	
22	216 511	Gewindebolzen	1	
23	210 362	Sechskantmutter BM 3	1	
24	210 816	Sechskantschraube M 4 x 4	2	
25	210 366	Sechskantmutter BM 4	7	
26	219 012	Tonarmkopf kpl.	1	
27	210 361	Sechskantmutter M 3	4	
28		Tonarm kpl. mit Tonarmlager (wird nur lose als Pos.-Nr. 26 und 52 geliefert)	1	
29	217 904	Tonarm kpl. verp.	1	
30	214 000	Kontaktplatte kpl.	1	
31	217 706	Isolierfolie	1	
32	201 132	Griff	1	
33	215 430	Halterung TK 14	1	
34	218 636	Stellschraube	1	
35	207 839	Dämpfungsring	2	
36	217 247	Schalthebel rechts kpl. Plattengröße und Start / Stop	2	
37	217 247	Schalthebel rechts kpl.	2	
38	217 438	Gewindestift	1	
39	200 829	Kontermutter	1	
40	217 269	Lagerbock kpl.	1	
41	210 146	Idealscheibe 3,2	4	
42	216 881	Griffstange kpl.	1	
43	210 353	Sechskantmutter BM 2 verzkt.	1	
44	216 106	Halbrundkerbnagel 2 x 6	3	
45	217 905	Dämpfungsstück	1	
46	214 047	Halsschraube mit Einstich für Federring	2	
	214 211	Halsschraube mit Gewinde	2	
47	218 387	Gewicht kpl. verp.	1	
48	217 528	Federring	1	
49	217 305	Dorn mit Federring	1	
50	216 545	Spannschraube	1	
51	217 894	Federhaus kpl. verp.	1	
52	217 595	Lagerbock kpl. mit Lagerbuchse	1	
53	216 504	Zeiger	1	
54	217 436	Lagerschraube kpl.	1	
55	200 567	Kugelkäfig mit Kugeln	2	
56	216 310	Lagerbuchse	1	
57	200 567	Kugelkäfig mit Kugeln	2	
58	201 149	Stellmutter	1	
59	217 410	Drehknopf	1	
60	217 890	Abdeckung kpl. verp.	1	
61	200 721	Gewindestück	3	
62	200 728	Druckfeder	3	
63	200 723	Gummidämpfer	3	
64	200 722	Topf	3	
64 a	200 579	Federaufhängung kpl. (1 Satz = 3 Stück)	3	
65	210 366	Sechskantmutter BM 4 verzkt.	7	
66	210 624	Scheibe verzkt.	2	
67	210 713	Scheibe	2	
68	201 632	Gummischeibe	2	
69	200 712	Federtopf	2	
70	210 624	Scheibe verzkt.	2	
71	200 718	Druckfeder	2	
72	200 711	Federring	2	

Fig. 25 Explosionsdarstellung, Teile über der Platine

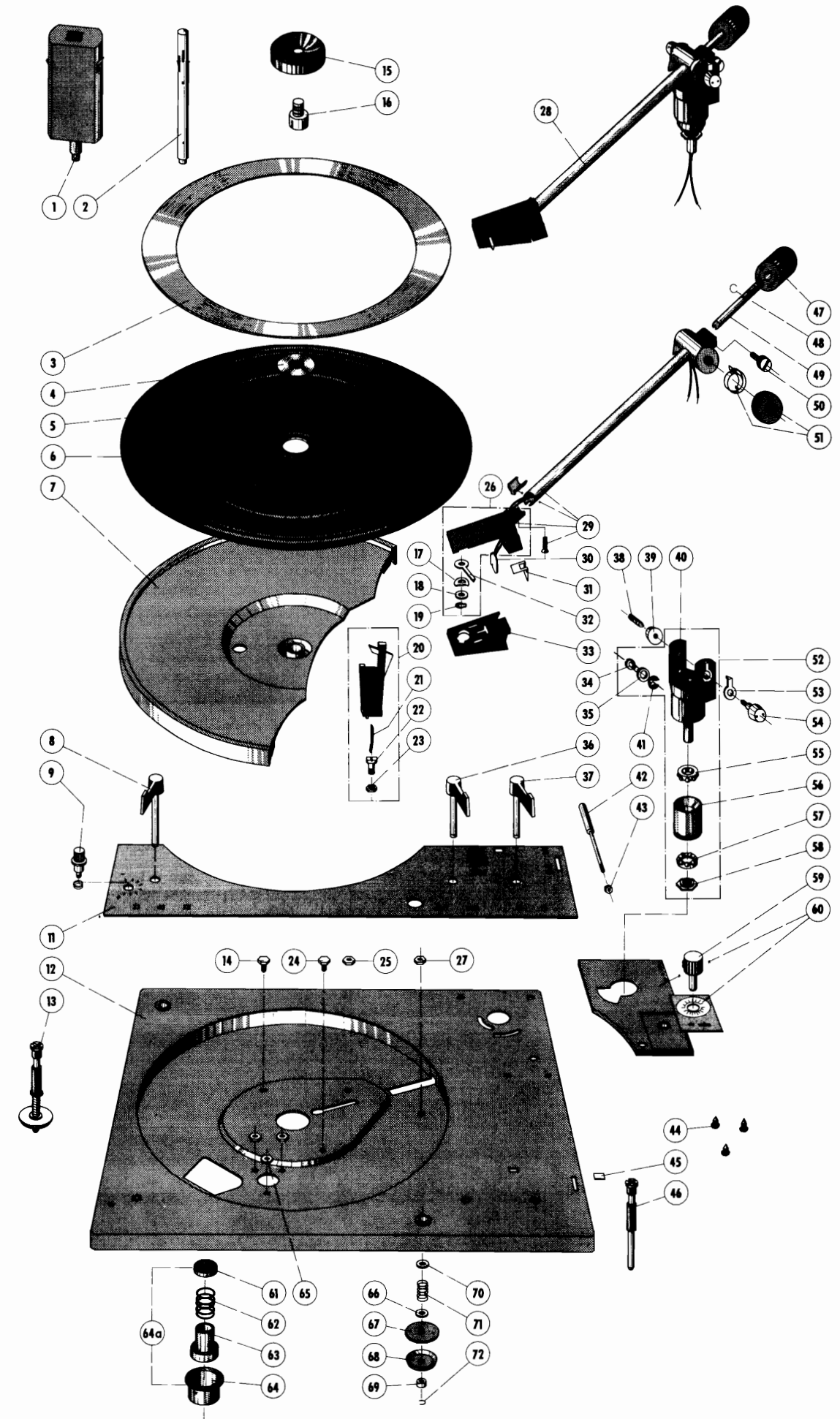
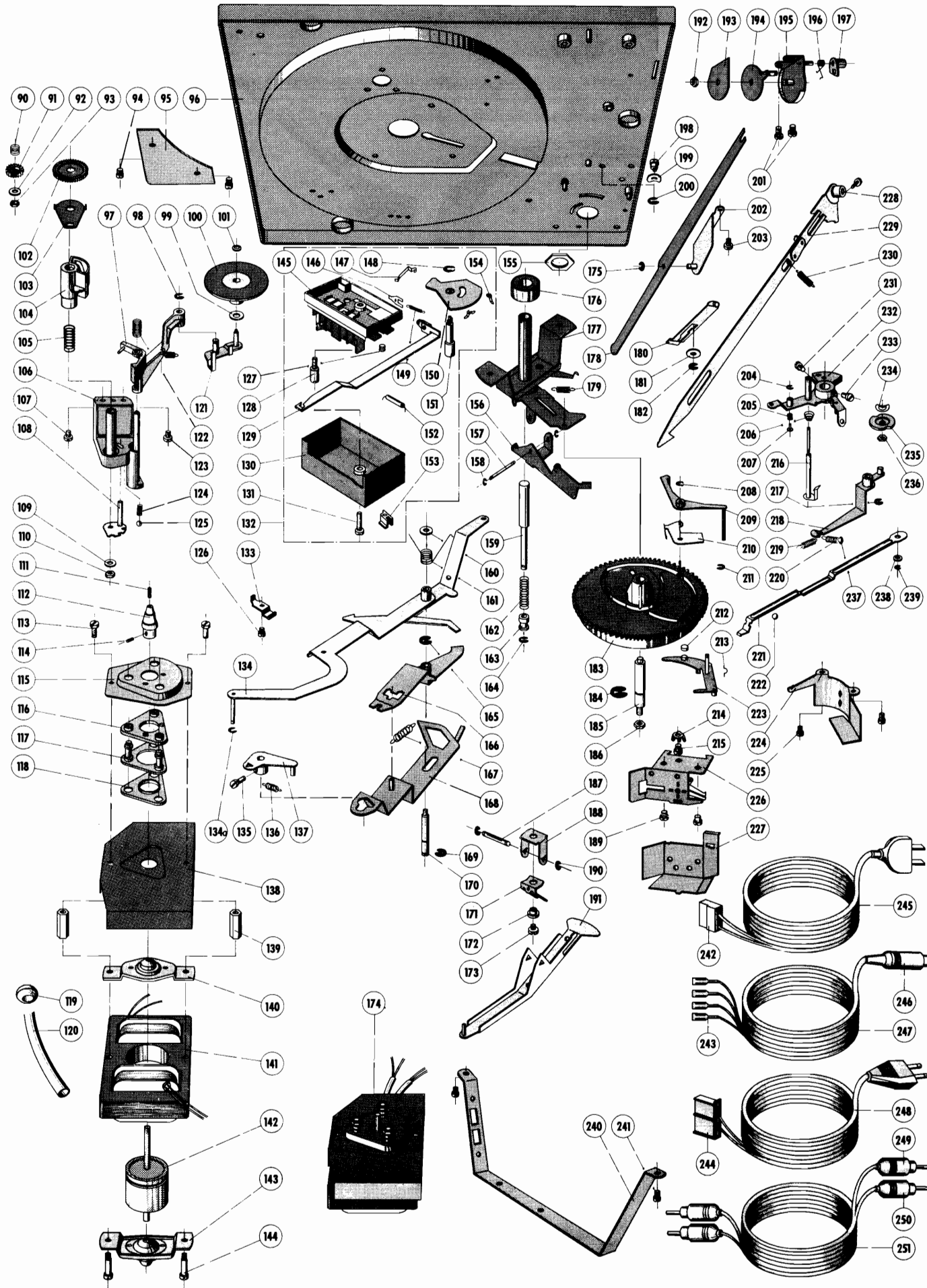


Fig. 26 Explosionsdarstellung, Teile unter der Platine



Pos.-Nr.	Artikel-Nr.	Benennung	Anzahl	Preis
90	217 376	Druckfeder	1	
91	217 026	Einstellrad	1	
92	210 586	Scheibe verzkt.	1	
93	210 361	Sechskantmutter M 3 vern.	4	
94	210 512	Zylinderschraube AM 4 x 5 verzkt.	2	
95	200 612	Platte	1	
96	217 230	Einbauplatte kpl.	1	
97	217 234	Umschalthebel kpl. mit Zugfeder	1	
98	210 146	Idealscheibe 3,2	4	
99	200 110	Gleitscheibe	1	
100	217 888	Treibrad kpl. verp.	1	
101	200 633	Sicherungsscheibe	1	
102	217 027	Regulierrad	1	
103	217 233	Regulierblech	1	
104	217 028	Umschaltsegment	1	
105	216 736	Druckfeder für Umschaltsegment	1	
106	216 558	Träger kpl.	1	
107	210 475	Zylinderschraube AM 3 x 5	12	
108	217 239	Rastblech kpl.	1	
109	210 642	Scheibe verzkt.	1	
110	210 361	Sechskantmutter M 3 vern.	4	
111	217 751	Gewindestift M 2,6 x 8	1	
112	218 273	Antriebsrolle 50 Hz kpl. verp.	1	
	218 274	Antriebsrolle 60 Hz kpl. verp.	1	
113	210 509	Zylinderschraube AM 3,5 x 8 verzkt.	1	
114	210 220	Gewindestift M 2,6 x 3,5	1	
115	204 669	Abdeckung	1	
116	204 668	Gummioberteil	1	
117	215 846	Einlegplatte kpl.	1	
118	204 666	Gummiunterteil	1	
119	209 939	Kabeldurchführungsstülle	1	
120	217 727	Siliconschlauch	1	
121	217 244	Schwenkhebel kpl.	1	
122	216 737	Druckfeder für Umschalthebel	1	
123	210 475	Zylinderschraube AM 3 x 5 verzkt.	12	
124	216 745	Druckfeder für Rastung	1	
125	209 358	Kugel 4 mm Ø	1	
126	210 475	Zylinderschraube AM 3 x 5 verzkt.	12	
127	213 969	Rolle für Schaltschieber	1	
128	214 181	Schraubenbolzen	1	
129	213 970	Schaltchiene kpl.	1	
130	217 062	Deckel für Netzschalter mit Spannungswähler	1	
	214 207	Deckel für Netzschalter ohne Spannungswähler	1	
131	210 492	Zylinderschraube AM 3 x 15 verzkt.	1	
132	217 059	Netzschalter kpl. mit Spannungswähler	1	
	214 205	Netzschalter kpl. ohne Spannungswähler	1	
133	200 447	Kabelschelle für Tonabnehmerkabel	1	
134	217 889	Schaltarm kpl. verp.	1	
134 a	210 145	Idealscheibe 2,3	8	
135	218 583	Zylinderschraube mit Ringschnitt AM 3 x 4	1	
136	216 777	Zugfeder	1	
137	216 773	Einschalthebel kpl.	1	
138	204 663	Abschirmblech	1	
139	200 167	Motorfeiler	2	
140	215 843	Lagerbrücke oben kpl.	1	
141	218 386	Stator kpl. verp.	1	
142	218 389	Anker verp.	1	
143	215 840	Lagerbrücke unten kpl.	1	
144	215 848	Ansatzschraube	2	
145	217 060	Schalterplatte mit Spannungswähler	1	
	214 206	Schalterplatte ohne Spannungswähler	1	
146	213 966	Schnappfeder	1	
147	214 176	Rastfeder	1	
148	210 196	Seeger-Greifring	1	
149	213 968	Zugfeder	1	
150	214 174	Kontaktträger	1	
151	214 173	Schaltachse	1	
152	203 725	Kondensator	1	
153	213 978	Sperrstück klein für Netzschaltergehäuse	1	
	213 979	Sperrstück groß für Netzschaltergehäuse	1	
154	214 175	Kontaktfeder	2	
155	200 685	Sechskantmutter	1	
156	213 922	Abwurfvippe kpl.	1	
157	217 813	Achse	1	
158	210 145	Idealscheibe 2,3	8	
159	213 918	Wechselbolzen	1	
160	210 586	Scheibe verzkt.	1	
161	213 940	Schenkelfeder	1	

Pos.-Nr.	Artikel-Nr.	Benennung	Anzahl
162	213 920	Druckfeder	1
163	213 921	Buchse	1
164	210 145	Idealscheibe 2,3	8
165	210 147	Idealscheibe 4	3
166	218 538	Umschalthebel kpl.	1
167	200 103	Zugfeder	1
168	217 258	Starthebel kpl.	1
169	210 147	Idealscheibe 4	3
170	217 334	Rillennachse	1
171	201 186	Blattfeder	1
172	200 458	Abstandsbuchse	1
173	210 480	Zylinderschraube AM 3 x 6 verzkt.	2
174	218 384	Synchronmotor kpl. verp.	1
175	210 145	Idealscheibe 2,3	8
176	200 554	Kugellager	1
177	213 915	Lagerbrücke kpl.	1
178	217 300	Verbindungshebel	1
179	213 925	Zugfeder	1
180	213 942	Klinke kpl.	1
181	202 043	Scheibe verzkt.	1
182	210 146	Idealscheibe 3,2	4
183	214 202	Kurvenrad kpl. verp.	1
184	210 149	Idealscheibe 6	1
185	200 519	Lagerpfeiler für Kurvenrad	1
186	210 366	Sechskantmutter BM 4	7
187	200 528	Achse	1
188	201 185	Lagerbock	1
189	210 475	Zylinderschraube AM 3 x 5 verzkt.	12
190	210 145	Idealscheibe 2,3	8
191	201 094	Haupthebel kpl. verp.	1
192	210 366	Sechskantmutter BM 4 verzkt.	7
193	201 195	Deckscheibe	1
194	217 290	Hubscheibe	1
195	217 286	Trägerwinkel kpl.	1
196	217 296	Schenkelfeder	1
197	217 293	Hubkurve kpl.	1
198	201 159	Stellschraube	1
199	210 187	Sicherungsscheibe gewölbt	1
200	210 147	Idealscheibe 4	3
201	210 469	Zylinderschraube AM 3 x 3 verzkt.	2
202	217 297	Lagerbock kpl.	1
203	210 511	Zylinderschraube AM 4 x 4 verzkt.	1
204	210 143	Idealscheibe 1,5	1
205	201 174	Druckfeder	1
206	201 179	Kegelfeder	1
207	200 686	Federbolzen	1
208	210 194	Seeger-Greifring	1
209	200 558	Abstellhebel	1
210	200 557	Reibplatte	1
211	210 145	Idealscheibe 2,3	8
212	200 650	Gummitülle	1
213	200 522	Schnappfeder	1
214	211 614	Lötöse	1
215	210 475	Zylinderschraube AM 3 x 5 verzkt.	12
216	218 703	Heberbolzen kpl.	1
217	210 146	Idealscheibe 3,2	4
218	217 281	Skatinghebel	1
219	217 948	Zugfeder	1
220	218 591	Zugfeder für Antiskating	1
221	200 688	Abstellschiene	1
222	209 358	Stahlkugel 4 mm Ø	1
223	214 203	Umlenkhebel kpl. mit Gummitülle	1
224	217 285	Schutzschild	1
225	210 475	Zylinderschraube AM 3 x 5 verzkt.	12
226	207 447	Kurzschließer	1
227	201 240	Abschirmblech	1
228	217 264	Einstellhebel kpl.	1
	218 583	Zylinderschraube mit Ringschnitt AM 3 x 4	12
229	217 276	Stellschiene kpl.	1
230	200 453	Zugfeder für Stellschiene	1
231	210 482	Zylinderschraube AM 3 x 6 verzkt. mit Ringschn.	1
232	217 891	Segment kpl. verp.	1
233	210 480	Zylinderschraube AM 3 x 6 verzkt.	2
234	216 867	Sicherungsscheibe gewölbt	1
235	217 895	Kurvenscheibe	1
236	210 361	Sechskantmutter M 3 vern.	4
237	201 184	Einstellscheibe	1
238	201 187	Gleitscheibe	1

Pos.-Nr.	Artikel-Nr.	Benennung	Anzahl
239	210 145	Idealscheibe 2,3	8
240	217 617	Ständer	1
	217 759	Ständer mit Cynchbuchse	1
241	210 475	Zylinderschraube AM 3 x 5 verzkt.	12
242	209 457	Innengehäuse für AMP-Stecker	1
243	209 436	Flachsteckhülse	4
244	213 980	Buchsengehäuse	1
245	207 311	Netzkabel AMP-Flachstecker und Erdleitung	1
	213 984	Netzkabel mit Dual-Erdleitung und Zwergstecker	1
246	209 424	Zwergstecker für Tonabnehmerkabel	1
247	207 303	Tonabnehmerkabel mit Zwergstecker (steckbar)	1
248	218 625	Netzkabel mit Dual-Stecker verp.	1
249	209 425	Cynchstecker (gelb) für Tonabnehmerkabel	2
250	209 426	Cynchstecker (rot) für Tonabnehmerkabel	2
251	207 299	Tonabnehmerkabel mit Cynchstecker (steckbar)	1
*	210 096	Plastikschelle für Netzkabel	1
*	210 475	Zylinderschraube AM 3 x 5 verzkt.	12
*	214 219	Verpackungskarton mit Einlage	1
*	217 392	Bedienungsanleitung	1
*	217 391	Einbauanweisung	1

Änderungen vorbehalten
 * Teil ist nicht abgebildet

Schmieranweisung

Das Gerät wird im Werk an allen Lager- und Gleitstellen ausreichend geschmiert. Ein Ergänzen der Öle und Fette ist bei normalem Gebrauch des Plattenspielers erst nach etwa 2 Jahren erforderlich, da die wichtigsten Lagerstellen (Motorlager) mit Ölspeicherbuchsen ausgerüstet sind. Lagerstellen und Gleitflächen sollen eher sparsam als reichlich mit Schmierstoffen versehen werden. Wichtig ist, daß keinerlei Öle und Fette auf die Friktionsflächen des Treibrades, der Antriebsrolle und des Plattentellers kommen, weil sonst Schlupf entsteht. Auch sollte das Berühren dieser Teile aus den gleichen Gründen vermieden werden.

Für das Nachschmieren sind folgende Schmiermittel zu verwenden:

Bei der Verwendung unterschiedlicher Schmierstoffe treten häufig chemische Zersetzungs-Vorgänge ein.

Um Schmierpannen zu vermeiden, empfehlen wir die Verwendung der unten angegebenen Original-Schmierstoffe

- Shell Alvania Nr. 2
- Isoflex PDP 40
- BP Super Viskostatik 10 W / 30
- Silikonöl AK 500 000
- Haftöl Renotac Nr. 342

Fig. 27 Schmierstellen über der Platine

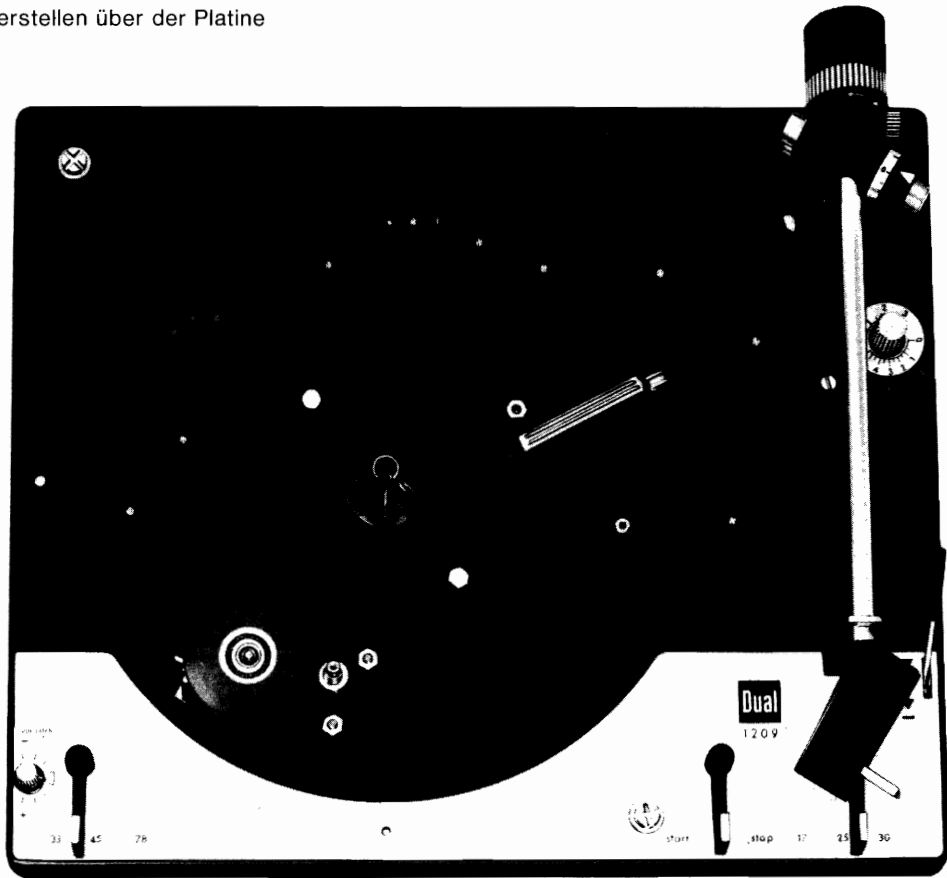
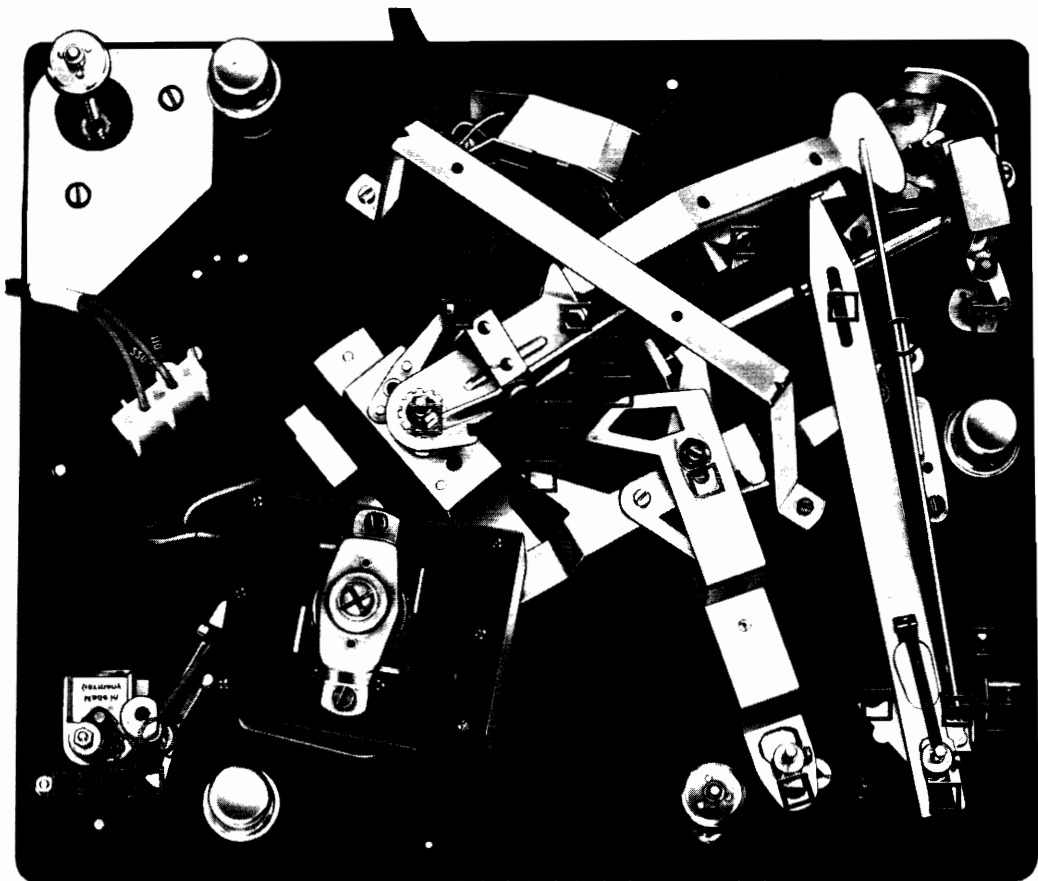


Fig. 28 Schmierstellen unter der Platine





Dual Gebrüder Steidinger 7742 St.Georgen/Schwarzwald